

ГК «ТвинПро»
ООО «ОКБ «Агвит»

Кронштейн с выносом
«Заря-К-У»
(комплект)

Инструкция по монтажу

БМКЦ.747132.005 ИМ

Москва, Санкт-Петербург
октябрь 2023

СОДЕРЖАНИЕ

ВВЕДЕНИЕ	3
1. НАЗНАЧЕНИЕ И СОСТАВ «ЗАРЯ-К-У»	3
2. ВАРИАНТЫ УСТАНОВКИ	3
3. КОМПЛЕКТ ПОСТАВКИ	4
4. МОНТАЖ «ЗАРЯ-К-У»	4
4.1. АНТИКОРРОЗИЙНАЯ ЗАЩИТА	4
4.2. НЕОБХОДИМЫЕ ИНСТРУМЕНТЫ	4
4.3. ТРЕБОВАНИЯ К УСТАНОВКЕ	5
4.4. ПОРЯДОК МОНТАЖА ОПОРЫ «ЗАРЯ-ОК-У»	5
4.5. ПОРЯДОК МОНТАЖА ДВУХ ОПОР «ЗАРЯ-ОК-У»	6
ПРИЛОЖЕНИЕ №1. СОСТАВ КОМПЛЕКТА «ЗАРЯ-К-У»	8
ОПОРА «ЗАРЯ-ОК-У»	8
КОМПЛЕКТ АДАПТЕРОВ «ЗАРЯ-АК-У»	8
КОМПЛЕКТ КРЕПЕЖА «ЗАРЯ-К-У.КК» (ОПЦИЯ)	10
ПРИЛОЖЕНИЕ №2. ПРИМЕНЕНИЕ КРОНШТЕЙНА С РАЗЛИЧНЫМИ ТИПАМИ ОГРАЖДЕНИЙ	12
ПРИЛОЖЕНИЕ №3. МАССОГАБАРИТНЫЕ ХАРАКТЕРИСТИКИ ИЗДЕЛИЙ	16

Введение

Кронштейн с выносом «Заря-К-У» (далее КВ) применяется для крепления осветительных приборов к элементам ограждения, строительным и другим несущим конструкциями и является составной частью инженерного решения по организации систем охранного освещения. Перед началом установки КВ необходимо ознакомиться с настоящей инструкцией по монтажу.

1. Назначение и состав «Заря-К-У»

1.1. КВ предназначен для установки на нем консольных светильников «Заря-С» и «Заря-С-L».

1.2. КВ является сборным изделием и приобретается через покупку:

- опора «Заря-ОК-У» (обязательный компонент);
- комплект адаптеров «Заря-АК-У» (обязательный компонент);
- комплект крепежа «Заря-К-У.КК» (опциональный компонент).

Описание и комплектация компонентов КВ приведены в Приложении №1 к настоящему документу.

1.3. КВ совместим с узлами крепления светильников с посадочным диаметром 50-75 мм и допускает различные способы подвода кабелей к светильникам.

1.4. КВ может эксплуатироваться во всех климатических зонах Российской Федерации.

1.5. Срок службы КВ – 10 лет при условии выполнения монтажа согласно инструкции.

2. Варианты установки

2.1. КВ может быть установлен на:

- ограждениях из сварной сетки, закрепленной на опорах со стороны охраняемой зоны;
- ограждениях из сварной сетки, закрепленной на опорах со стороны неохраняемой зоны;
- ограждениях из сварной сетки, закрепленной между опорами;
- стенах, ограждениях, фасадах зданий из плотного материала (бетон, кирпич).

2.2. Установка КВ возможна в случаях, когда вдоль ограждения прокладывается металлический лоток.

2.3. Смещение КВ относительно опоры ограждения обеспечивает возможность размещения в верхнем торце опоры креплений спирали АКЛ, АСКЛ и т.п.

2.4. На одну опору ограждения возможна установка двух КВ, при условии крепления сварной сетки к опорам с внешней стороны ограждения.

2.5. Схемы установки КВ на различные типы ограждений приведены в Приложении №2 к настоящему документу.

3. Комплект поставки

КВ «Заря-К-У» поставляется в комплектации:

Табл.1

Поз.	Наименование	Кол-во
1	Опора «Заря-ОК-У»	1 шт.
2	Комплект адаптеров «Заря-АК-У»	1 шт.

Опционально поставляется:

Табл.2

Поз.	Наименование	Кол-во
1	Комплект крепежа «Заря-К-У.КК»	1 шт.

4. Монтаж «Заря-К-У»

4.1. Антикоррозийная защита

Все компоненты КВ имеют заводскую антикоррозийную защиту в виде покрытия порошковой краской и/или цинкования. В процессе монтажа следует избегать повреждения покрытия. При повреждении покрытия в процессе транспортировки, монтажа или эксплуатации изделия следует самостоятельно защитить зоны повреждения соответствующими (краска для наружных работ, «холодный цинк») составами.

4.2. Необходимые инструменты

Табл.3

п.	Наименование	Кол-во
1	Ключ-трещотка 1/2 (торцевой)	1 шт.
2	Головка торцевая шестигранная удлиненная 13 мм, 1/2	1 шт.
3	Дрель	*
4	Набор свёрл	*

* - количество и тип определяется монтажной организацией.

4.3. Требования к установке

4.3.1. Рекомендованная высота установки нижнего торца опоры «Заря-ОК-У» от уровня земли - не менее 1,25 м. При этом высота установки светильников «Заря» будет составлять не менее 4,0 м над уровнем земли.

4.3.2. Расстояние между адаптерами - не менее 0,5м.

4.3.3. Монтажные работы должны производить два человека.

4.4. Порядок монтажа опоры «Заря-ОК-У»

4.4.1. Надежно закрепить адаптеры из комплекта «Заря-АК-У» (поз.1 рис. 1) на опоре ограждения или стене здания. Для монтажа опоры рекомендуется использовать комплект крепежа «Заря-К-У.КК» (поставляется опционально).

4.4.2. При наличии комплекта «Заря-К-У.КК», адаптеры крепятся с помощью входящих в комплект хомутов поз. 2, гаек поз.5, шайб поз.3, 4. Для опоры ограждения квадратного сечения 60х60 мм применяется «П-образный хомут-60», для опоры 80х80мм «П-образный хомут-80», для опоры 100х100мм «П-образный хомут-100».

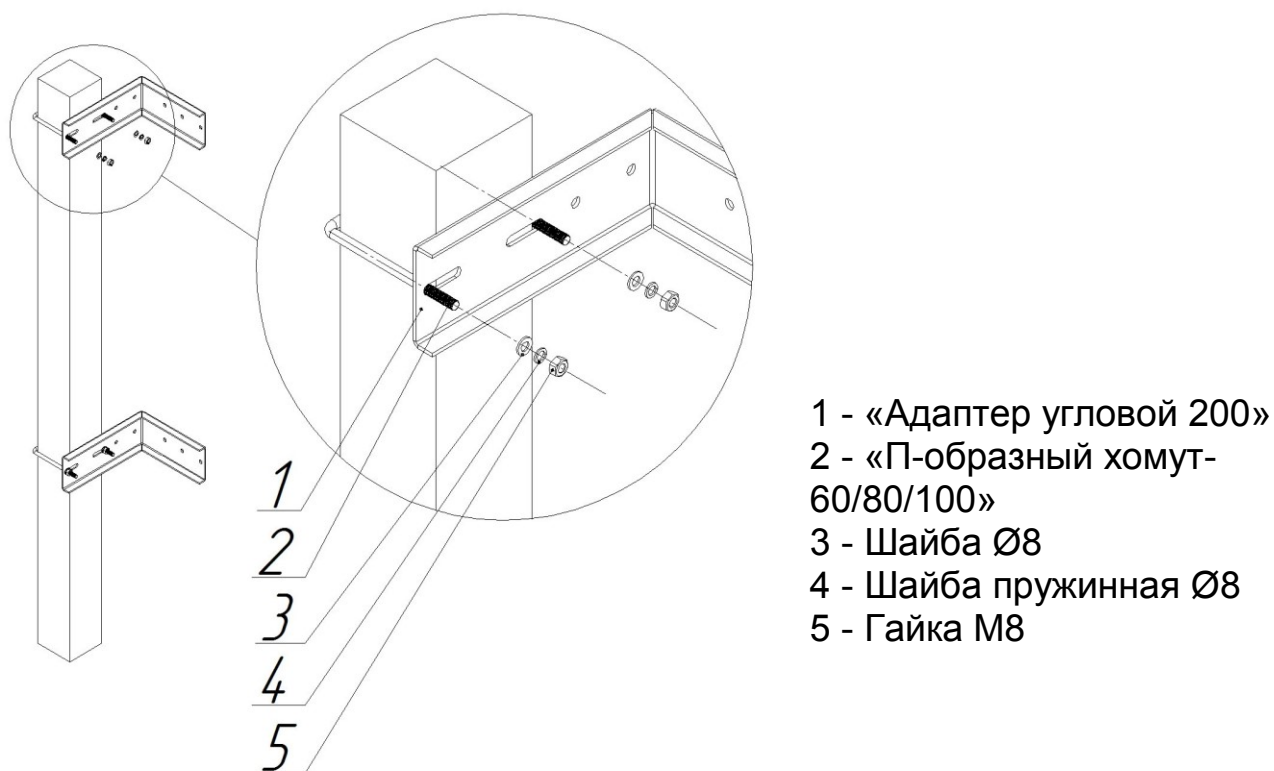


Рис.1. Монтаж адаптеров на опору ограждения с использованием элементов комплекта крепежа «Заря-К-У.КК»

4.4.3. Расположение адаптеров должно быть одинаковым относительно опоры ограждения для обеспечения вертикального монтажа КВ: следует отрегулировать положения адаптеров с помощью овальных отверстий.

4.4.4. Закрепить опору «Заря-ОК-У» поз.1 на установленные адаптеры поз.3 с помощью скоб поз.2, гаек поз.6, шайб поз. 4 и 5 (рис. 2) из комплекта адаптеров «Заря-АК-У».

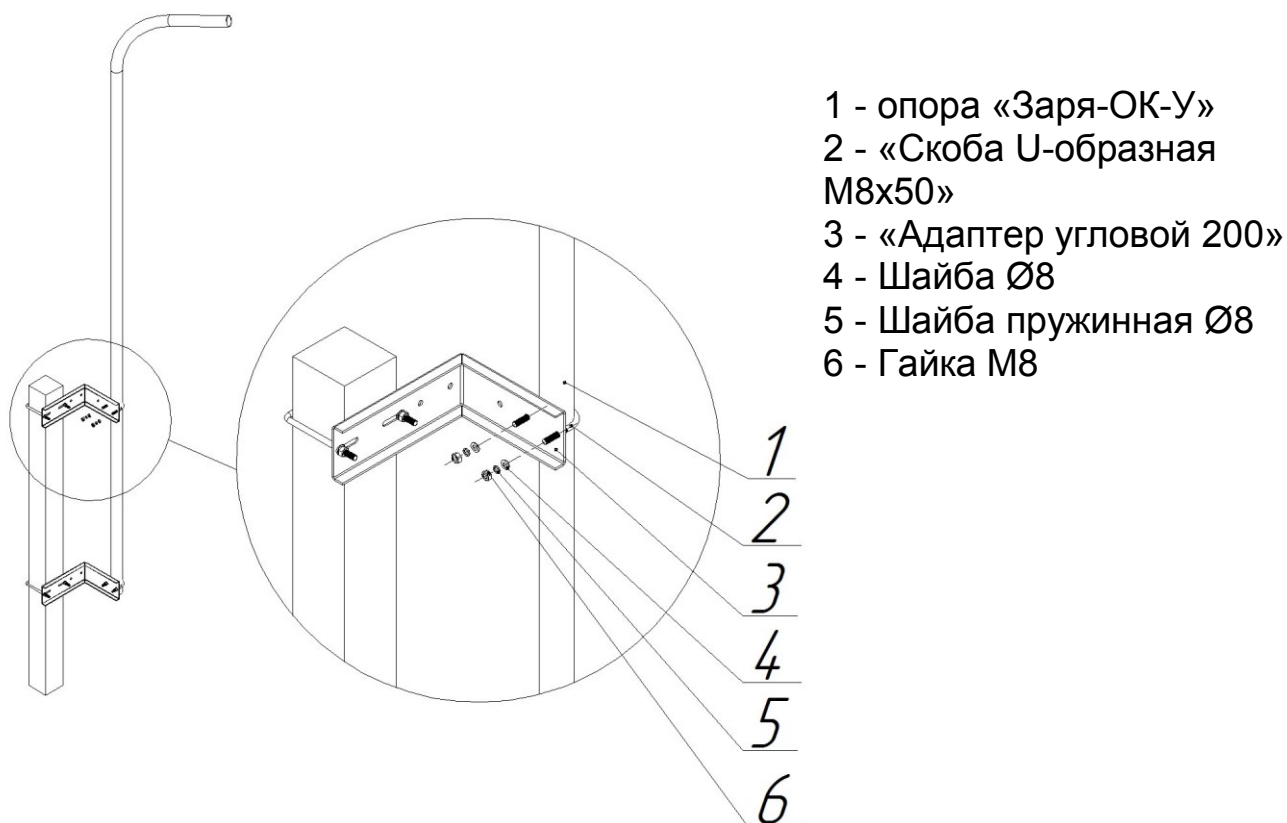


Рис. 2 - Установка опоры «Заря-ОК-У» на адаптеры

4.5. Порядок монтажа двух опор «Заря-ОК-У»

4.5.1. Установка двух опор «Заря-ОК-У» возможна при условии крепления сварной сетки к столбам ограждения с противоположной стороны от места установки опор.

4.5.2. Для установки адаптеров на ограждение выполнить пункты данной инструкции п.п.4.4.1-4.4.3.

4.5.3. Закрепить опору «Заря-ОК-У» поз.1 на установленные адаптеры поз.3 с помощью скоб поз.4, гаек поз.7, шайб поз. 6, 5.

4.5.4. Закрепить вторую опору «Заря-ОК-У» (поз.2) на установленные адаптеры поз.3 с помощью хомутов поз.4, гаек поз.7, шайб поз. 6, 5.

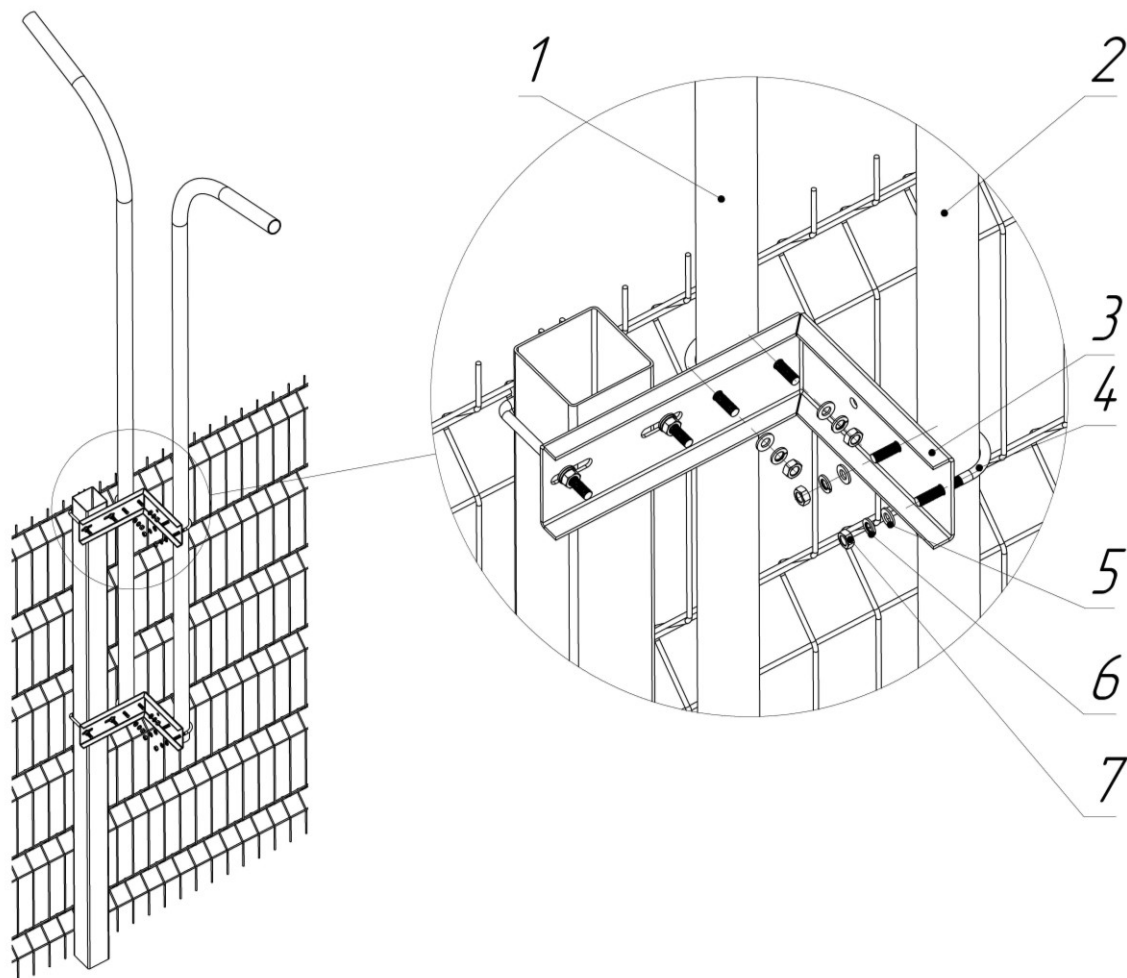


Рис. 3 - Установка двух опор «Заря-ОК-У»

- 1, 2 - опора «Заря-ОК-У»
- 3 - «Адаптер угловой 200»
- 4 - «Скоба U-образная М8х50»
- 5 - Шайба Ø8
- 6 - Шайба пружинная Ø8
- 7 - Гайка М8

Приложение №1. Состав комплекта «Заря-К-У»

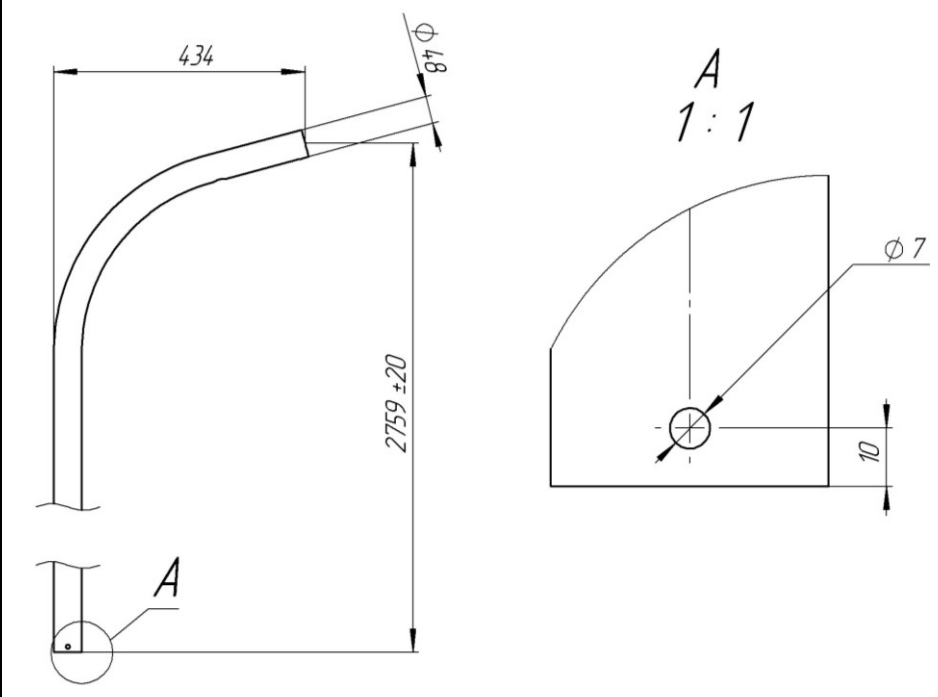
Опора «Заря-ОК-У»

Опора «Заря-ОК-У» выполнена из гнутой стальной трубы 48x3 ГОСТ 10704-91 с антикоррозионным покрытием и порошковой краской цвета RAL9006 (Бело-алюминиевый). Масса опоры Заря-ОК-У составляет 9,9 кг. В нижней части опоры предусмотрено отверстие диаметром 7мм для подключения заземляющего контакта.

Опора имеет внутренний диаметр 42 мм. Кабели светильника рекомендуется размещать внутри опоры.

Опора «Заря-ОК-У». Внешний вид и размеры

Табл. П1

Наименование	Опора «Заря-ОК-У»
Кол-во	1 шт
Внешний вид	

Комплект адаптеров «Заря-АК-У»

Комплект адаптеров «Заря-АК-У» является обязательной поставляемой частью комплекта кронштейна «Заря-К-У». В состав «Заря-АК-У» входят:

- **Адаптер угловой 200**

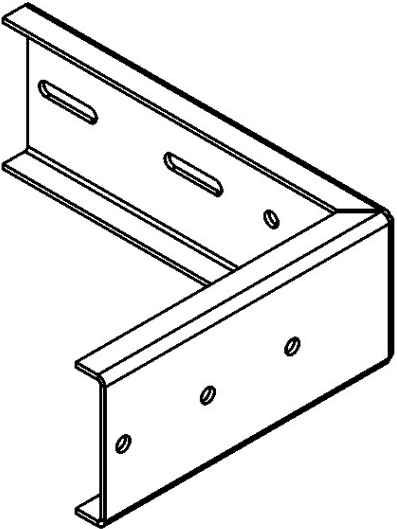
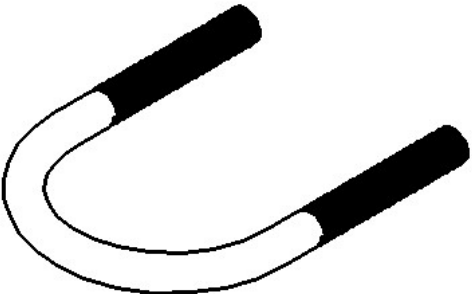
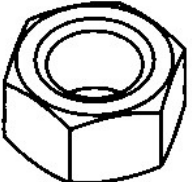
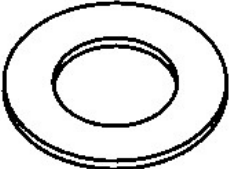
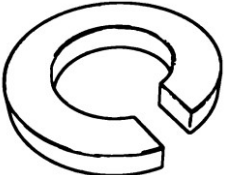
Выполнен из стального листа толщиной 3 мм ГОСТ 1050-88 с антикоррозионным покрытием и порошковой краской цвета RAL9006 (серый). Количество адаптеров в комплекте – 2 шт.

• **Скоба U-образная М8х50**

Предназначена для крепления опоры «Заря-ОК-18» к адаптерам и выполнена из гнutoго стального прутка ГОСТ 380-2005 с резьбой М8 с последующим антикоррозийным покрытием цинком. Количество скоб в комплекте – 2 шт. В комплект входят необходимые для монтажа гайки и шайбы.

Состав комплекта адаптеров «Заря-АК-У»

Табл. П2

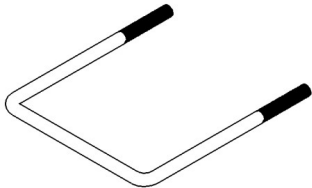
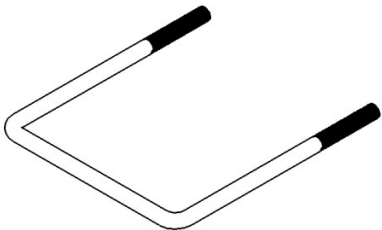
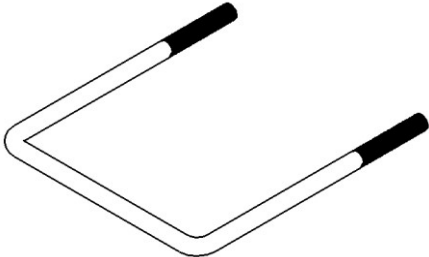
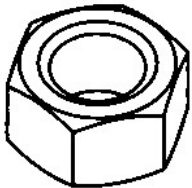
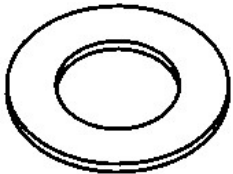
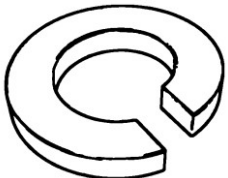
Внешний вид	Наименование	Кол-во
	Адаптер угловой 200	2 шт
	Скоба U-образная М8х50	2 шт
	Гайка М8	4 шт
	Шайба 8	4 шт
	Шайба пружинная 8	4 шт

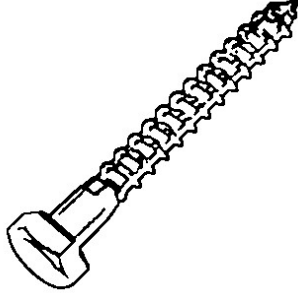

Комплект крепежа «Заря-К-У.КК» (опция)

Комплект крепежа «Заря-К-У.КК» предназначен для крепления адаптеров к опорам ограждения, выполненным из профильной трубы, а также для установки адаптеров на кирпичные, бетонные и деревянные конструкции. Комплект крепежа не является обязательной позицией КВ и поставляется опционально.

Состав комплекта крепежа «Заря-К-У.КК»

Табл. ПЗ

Внешний вид	Наименование	Кол-во
	П-образный хомут – 60	2 шт
	П-образный хомут – 80	2 шт
	П-образный хомут – 100	2 шт
	Гайка М8	4 шт
	Шайба 8	4 шт
	Шайба пружинная 8	4 шт

	<p>Шуруп с шестигранной головкой 8x70</p>	<p>4 шт</p>
	<p>Дюбель пластиковый 10x80</p>	<p>4 шт</p>

«Заря-К-У.КК» содержит набор прямоугольных хомутов трех размеров **«П-образный хомут – 60 (-80) (-100)»**, предназначенных для крепления адаптеров к столбу из профильной трубы сечением 60, 80 и 100 мм соответственно. Хомуты выполнены из гнущегося стального прутка ГОСТ 380-2005 с резьбой М8 с последующим антикоррозийным покрытием цинком.

В комплект входят необходимые для монтажа хомутов гайки и шайбы, а также дюбели и шурупы для установки адаптеров на кирпичных, бетонных и деревянных основаниях.

Приложение №2. Применение кронштейна с различными типами ограждений

1. Ограждение из сварной сетки, закрепленной на опорах со стороны охраняемой зоны.

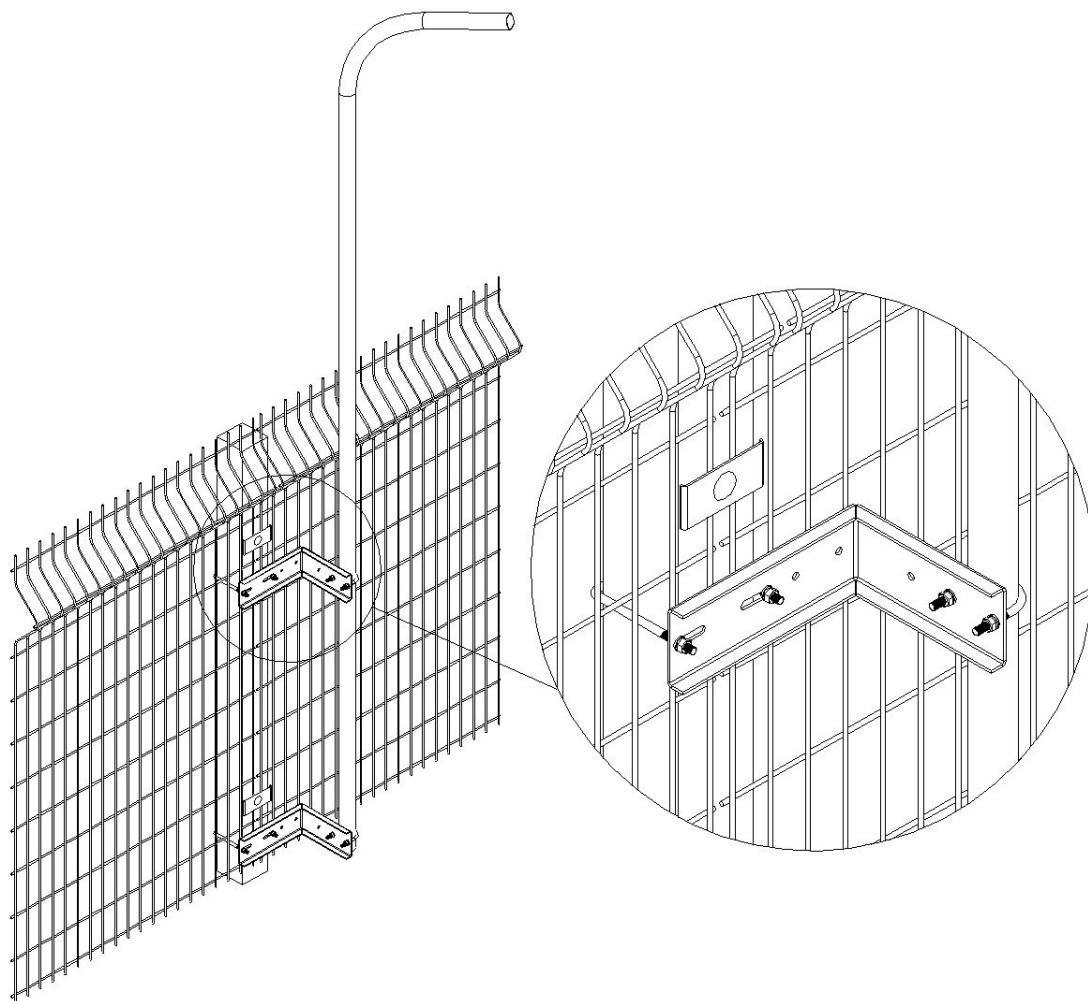


Рис. П1

Для монтажа опоры требуется:

Табл. П4

Наименование	Кол-во	Комплект
Адаптер угловой 200	2	«Заря-АК-У»
Скоба U-образная М8х50	2	
П-образный хомут (-60)/(-80)/(-100)	2	«Заря-К-У.КК»
Гайка М8	8	«Заря-АК-У» «Заря-К-У.КК»
Шайба 8	8	
Шайба пружинная 8	8	

2. Ограждение из сварной сетки, закрепленной на опорах со стороны неохращаемой зоны.

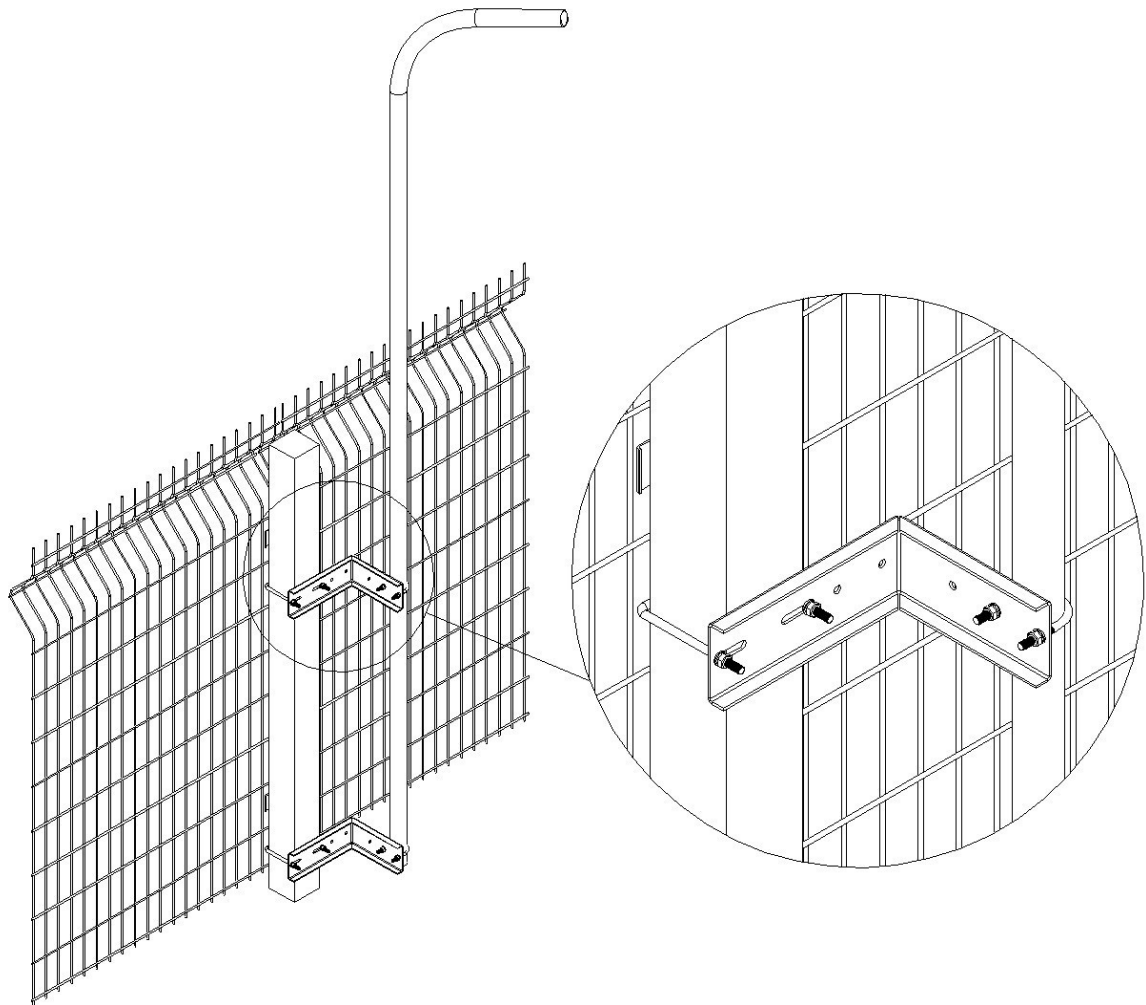


Рис. П2

Для монтажа опоры требуется:

Табл. П5

Наименование	Кол-во	Комплект
Адаптер угловой 200	2	«Заря-АК-У»
Скоба U-образная М8х50	2	
П-образный хомут (-60)/(-80)/(-100)	2	«Заря-К-У.КК»
Гайка М8	8	«Заря-АК-У» «Заря-К-У.КК»
Шайба 8	8	
Шайба пружинная 8	8	

3. Ограждение из сварной сетки, расположенной между опорами.

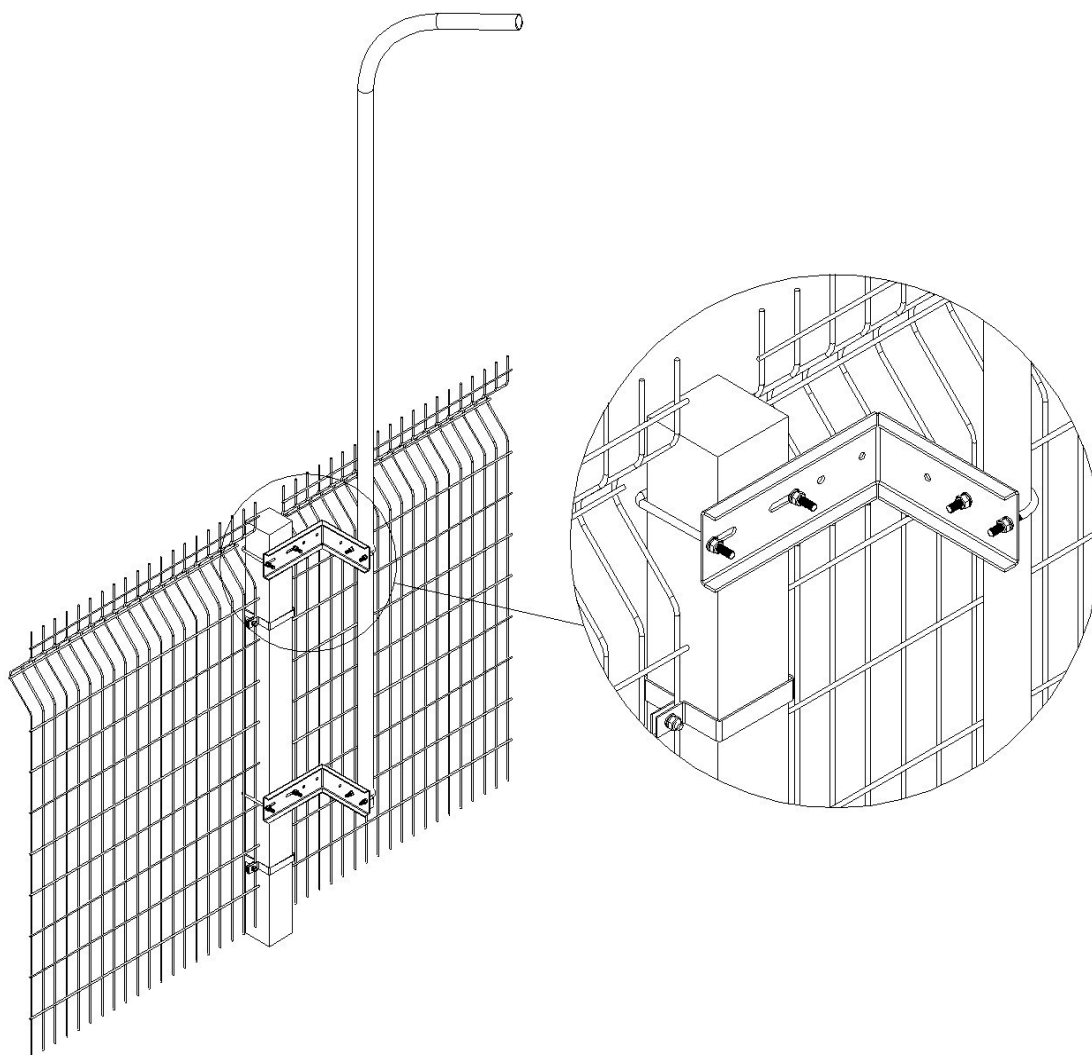


Рис. П3

Для монтажа опоры требуется:

Табл. П6

Наименование	Кол-во	Комплект
Адаптер угловой 200	2	«Заря-АК-У»
Скоба U-образная М8х50	2	
П-образный хомут (-60)/(-80)/(-100)	2	«Заря-К-У.КК»
Гайка М8	8	«Заря-АК-У» «Заря-К-У.КК»
Шайба 8	8	
Шайба пружинная 8	8	

4. Стены, ограждения, фасады зданий из плотного материала (бетон, кирпич).

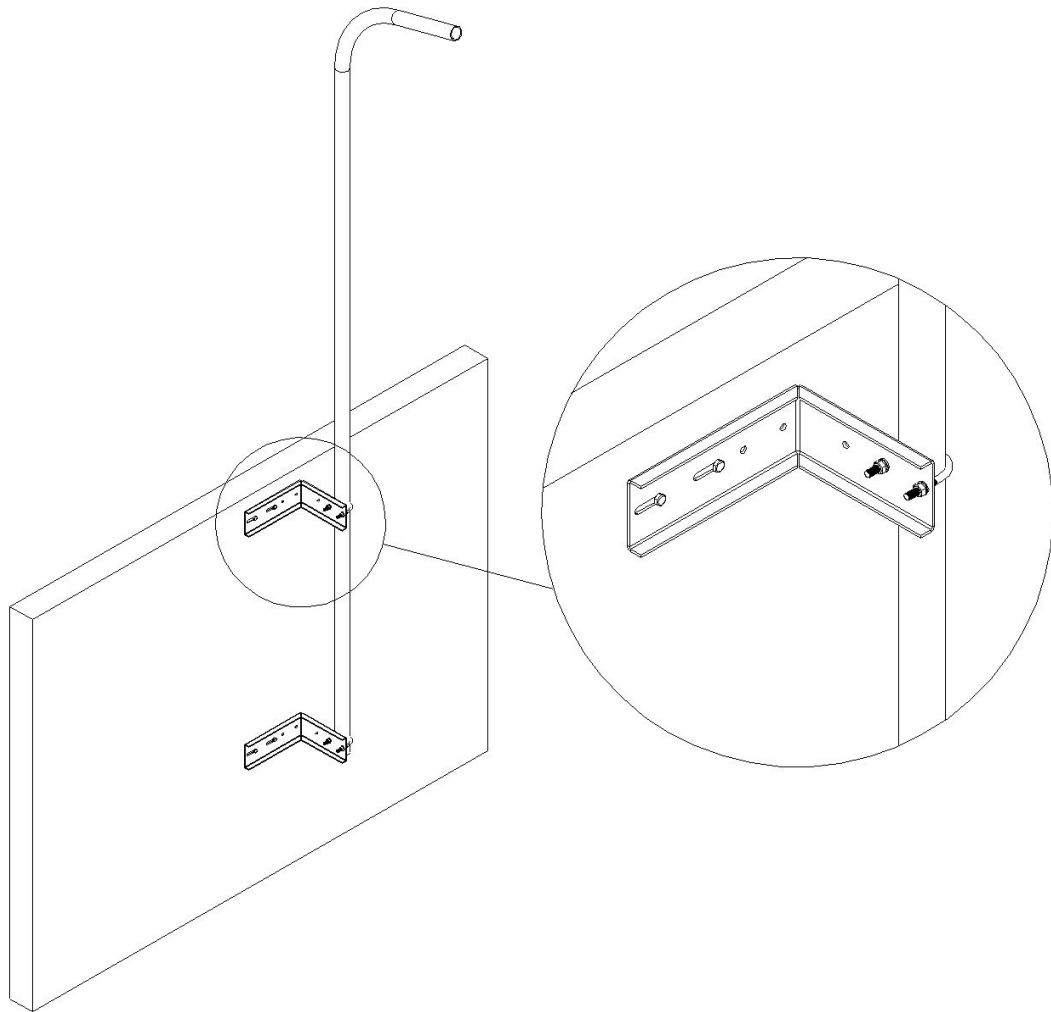


Рис. П4

Для монтажа опоры требуется:

Табл. П7

Наименование	Кол-во	Комплект
Адаптер угловой 200	2	«Заря-АК-У»
Скоба U-образная М8х50	2	
Гайка М8	4	«Заря-АК-У»
Шайба 8	4	
Шайба пружинная 8	4	
Шуруп	4	«Заря-К-У.КК»
Дюбель пластиковый	4	

Приложение №3. Массогабаритные характеристики изделий

Табл. П8

Наименование	Масса, не более, кг	Размеры, мм
«Заря-ОК-У»	9,9	3000x48x48
«Заря-АК-У»	2,8	250x250x100
«Заря-К-У.КК»	0,6	160x140x30