

БМКЦ.30156.1.001СБ

БМКЦ.30156.1.001

Справ. №

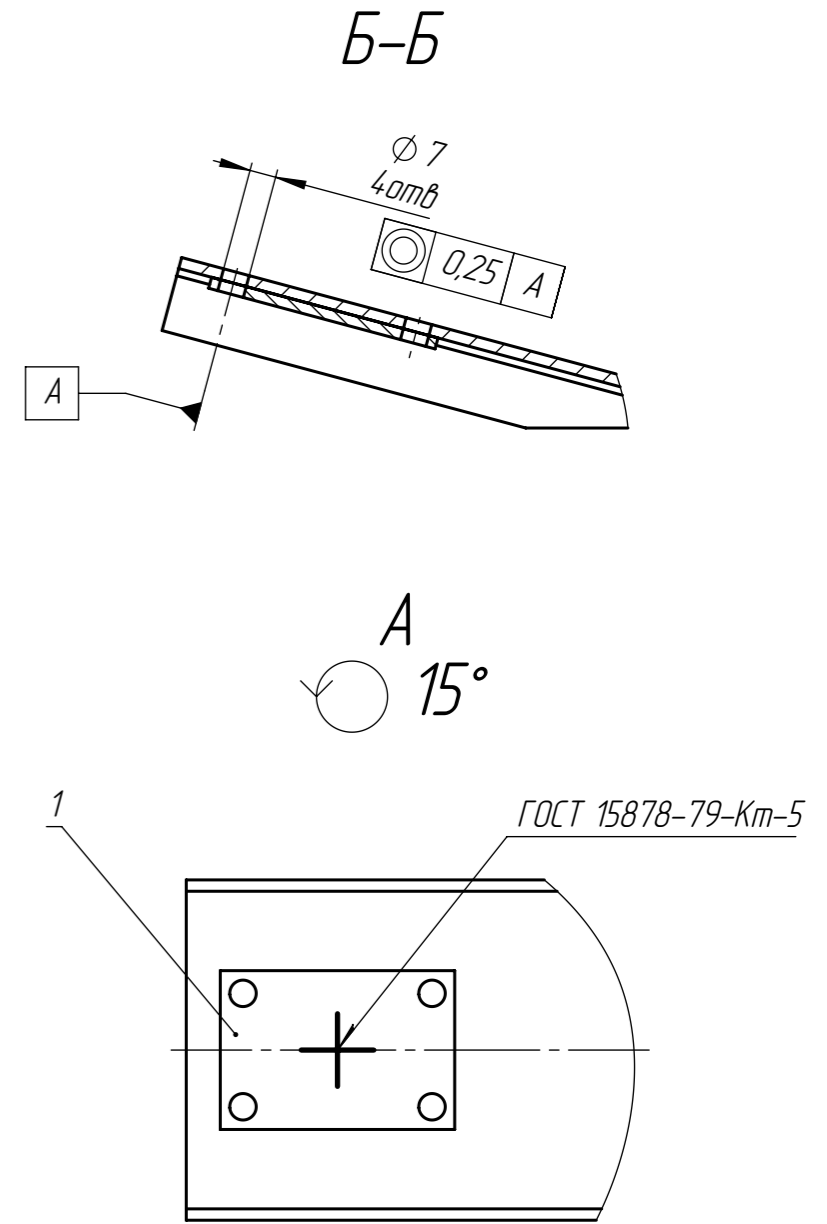
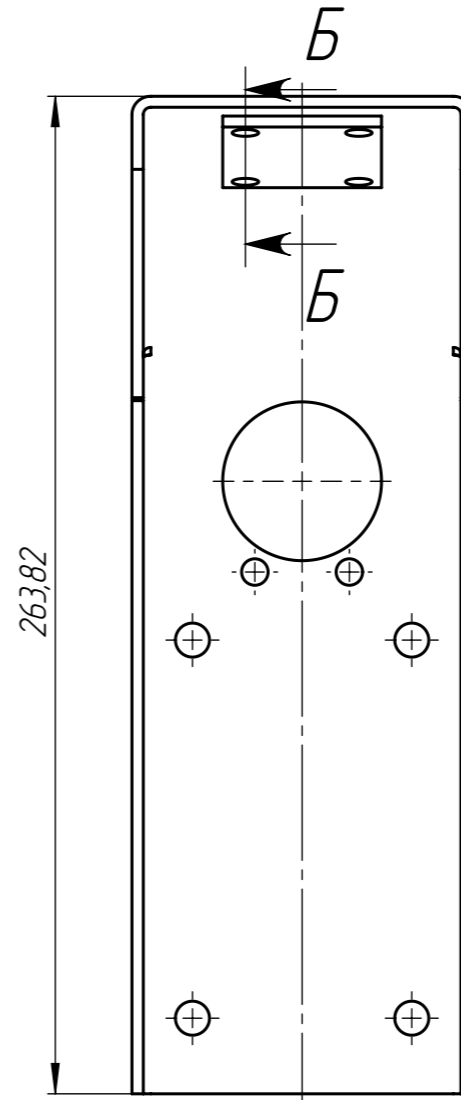
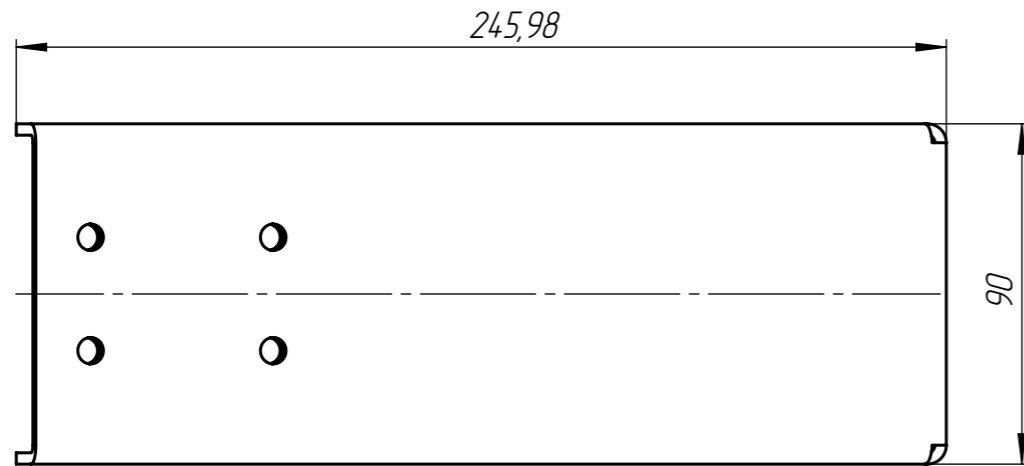
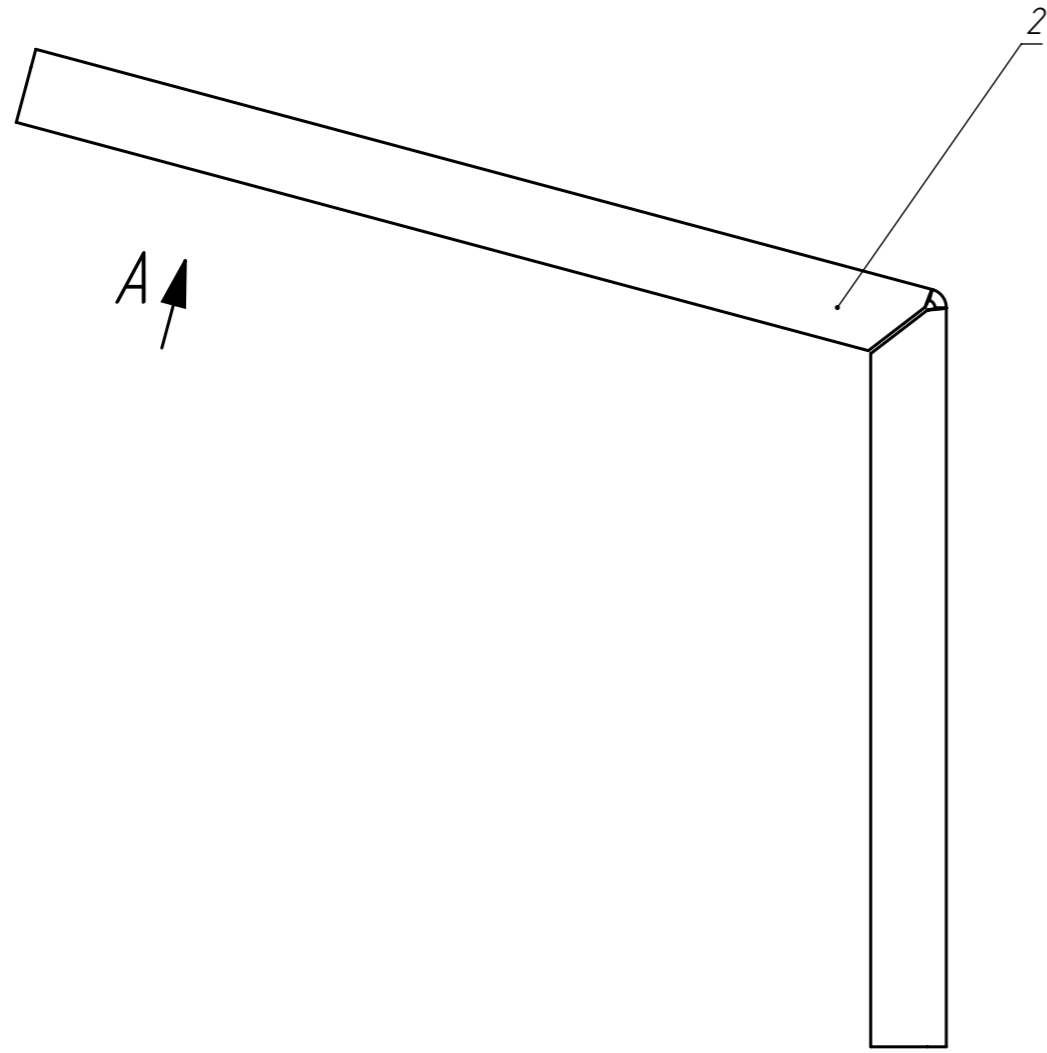
Подп. и дата

Инв. № дцкл.

Взам. инв. №

Подп. и дата

Инв. № подл.



- 1. *Размеры для справок.
- 2. Покрытие Ц9. Порошковая краска цвет RAL9006.

					БМКЦ.30156.1.001СБ		
					Узел крепления Заря-УК-18		
					Сборочный чертёж		
Изм.	Лист	№ докум.	Подп.	Дата	Лит.	Масса	Масштаб
Разраб.		Назаров Е.В.				1,3	1:2
Пров.		Ириничев О.Е.			Лист	Листов 1	
Т. контр.		Батманов О.А.					
Н. контр.							
Утв.		Корноухов В.В.					
					ООО "ОКБ "Авгит"		